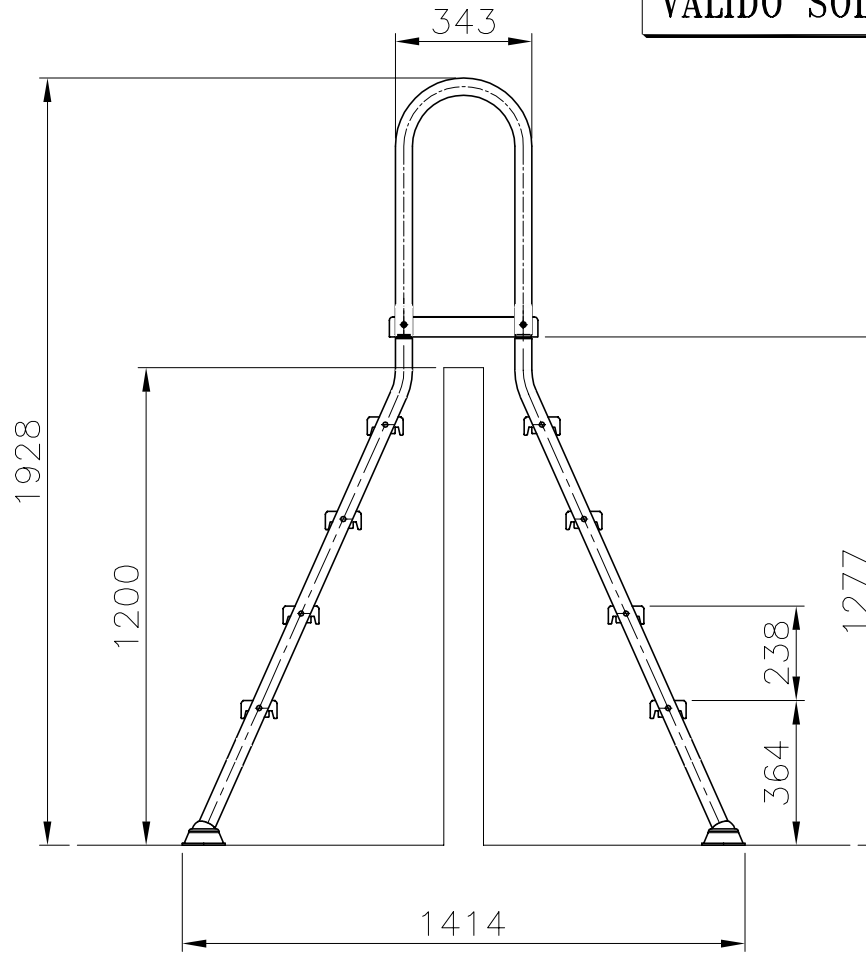
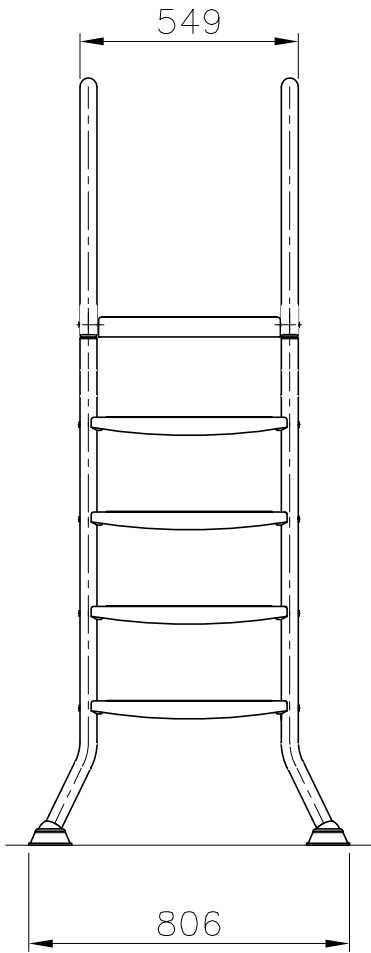


VÁLIDO SÓLO PARA INFORMACION



±00 ±00

